



Filtro de água da chuva para grandes áreas de cobertura. Pode ser instalado em manilha de betão com diâmetro de 1200mm.

Pode ser instalado em caixa de alvenaria, a construir in situ.

Dois processos de filtração instalados, grande capacidade de filtração independente do caudal.

Devido ao seu sistema de cascata, o miolo do filtro é auto limpante, mantendo continuamente o processo de filtração e de eliminação da sujidade, sendo esta encaminhada para o esgoto.

Se for instalado numa caixa ou manilha esta deve ser dotada de uma saída de água suja, uma entrada de pluvial e uma saída da pluvial filtrada para a cisterna.

Capacidade hidráulica de acordo com a DIN1986 para áreas de cobertura até 2350m<sup>2</sup>.

Pode ser utilizado em sistema de bateria consoante a área de captação.

Capacidade max. de caudal de filtração 9l/s= 32,4m<sup>3</sup> de água da chuva limpa por hora.

Entrada de água da chuva 2xDN 250

Saída para a Cisterna DN150

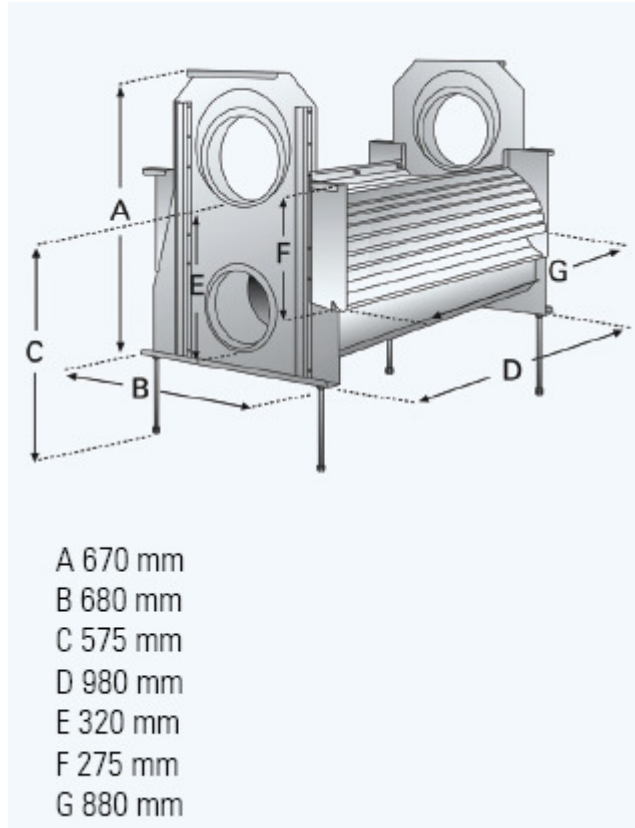
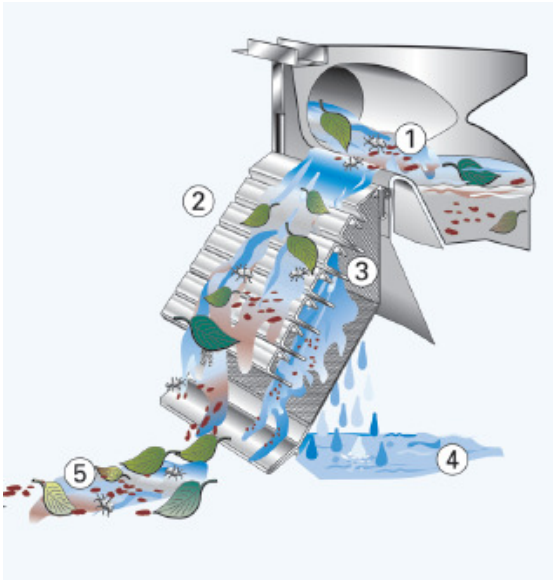
Saída para o esgoto DN250

Diferença entre a entrada e a saída para o cisterna 320mm

O filtro deve ser limpo 1 ou 2 vezes por ano.

### Como funciona:

1. A água ao chegar ao filtro é armazenada na sua represa e quando esta atinge o nível de transbordo distribui equitativamente a quantidade de água na cascata do filtro.
2. Sistema de cascata funciona como pré filtração, pois filtra a sujidade maior que se encontra nas coberturas ou calçadas. A água suja vai para o esgoto.
3. A água pré filtrada passa depois pela rede que está por debaixo das cascatas ( malha 0,4X 1mm ). Qualquer partícula que tenha passado no primeiro estágio de filtração é depois retirada pela malha. A água suja vai para o esgoto. Em casos de grande pluviosidade, o filtro tem maior perda de água. No entanto a caixa onde está instalado será desta forma limpa.
4. A água limpa vai para a cisterna através de tubo DN 150.
5. A água suja vai para o esgoto.



**Dados Técnicos:**

Filtro de acordo com a DIN 1989-2, tipo C

Entrada 2X DN250

Ligação á entrada anti turbulência-DN 150

Saída para a cisterna –DN200

Saída para o esgoto- DN 250

Diferença entre a entrada e a saída 320 mm.

Material do filtro aço inoxidável 4016

Cartucho filtrante: aço inoxidável 1.4301

Material do cesto: aço inoxidável

Varão em aço inoxidável para colocação do filtro, com porca. Permite a colocação até á altura de 250mm

Medida da Malha: 0,4X 1 mm

Peso: 39,5 kg

**Exemplos:**

