



Filtro de retenção de água da chuva com cesto de recolha incorporado com malha de 1 mm.

É manualmente removível para limpeza.

Instalação em depósito de água da chuva, na sua torre, ou antes do depósito no solo usando a extensão telescópica da 3P.

Este filtro foi especialmente concebido para equipamentos de armazenamento de água para rega do jardim e para locais onde a água da chuva vai ser infiltrada.

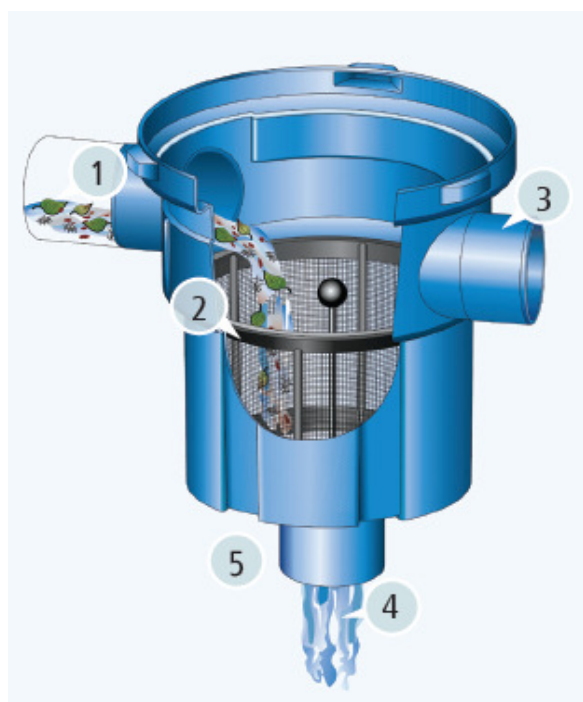
Todas as entradas e saídas são DN 110, podendo uma das entradas ser usada como overflow.

A água da chuva, após filtragem vai para o depósito, onde entra através da entrada anti-turbulência.

Capacidade hidráulica de filtragem para áreas até 200m<sup>2</sup>.

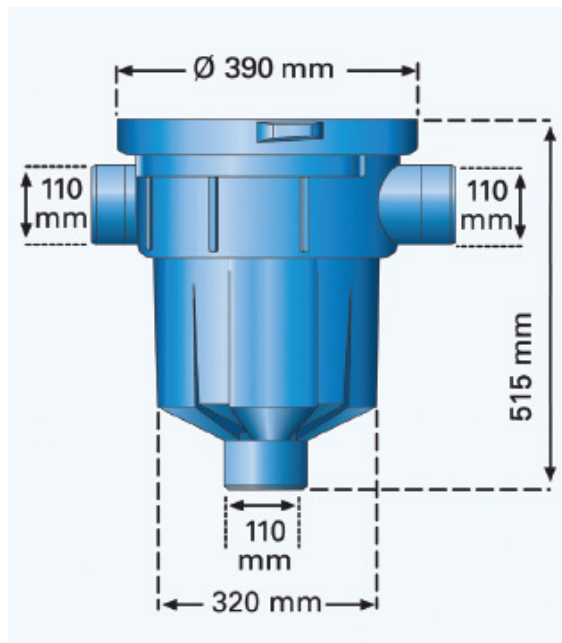
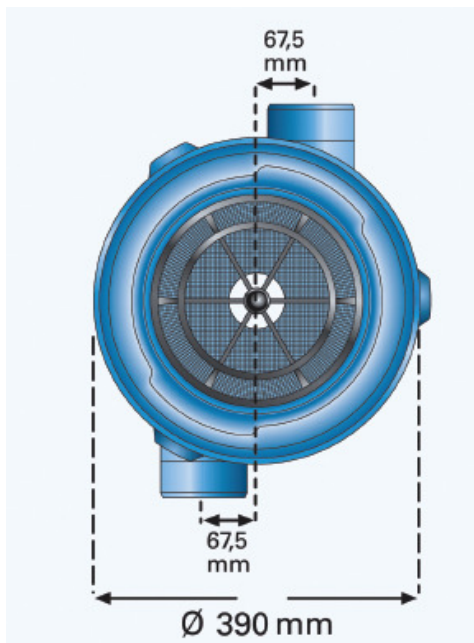
A água da chuva pode ser usada na rega do jardim.

O filtro deve ser limpo com regularidade.



### Como funciona:

1. A água da chuva é direccionada ao miolo do filtro.
2. A sujidade é recolhida no cesto de filtragem, sendo necessária limpeza regular
3. Uma das entradas de água pluvial pode ser usada como overflow de emergência.
4. A água limpa vai para o depósito.
5. Deverá ser colocada a entrada anti- turbulência



**Dados Técnicos:**

Filtro de acordo com a DIN 1989-2, tipo B

Entrada : DN110

Ligação à entrada anti turbulência: DN 110

Overflow de emergência ou entrada : DN110

Material: Polietileno

Cartucho filtrante: polietileno

Ø305X288X245 mm

Capacidade hidráulica de filtragem para áreas até 200m<sup>2</sup>

Medida da Malha: 1 mm

Peso: 2,2 kg

**Exemplos:**

